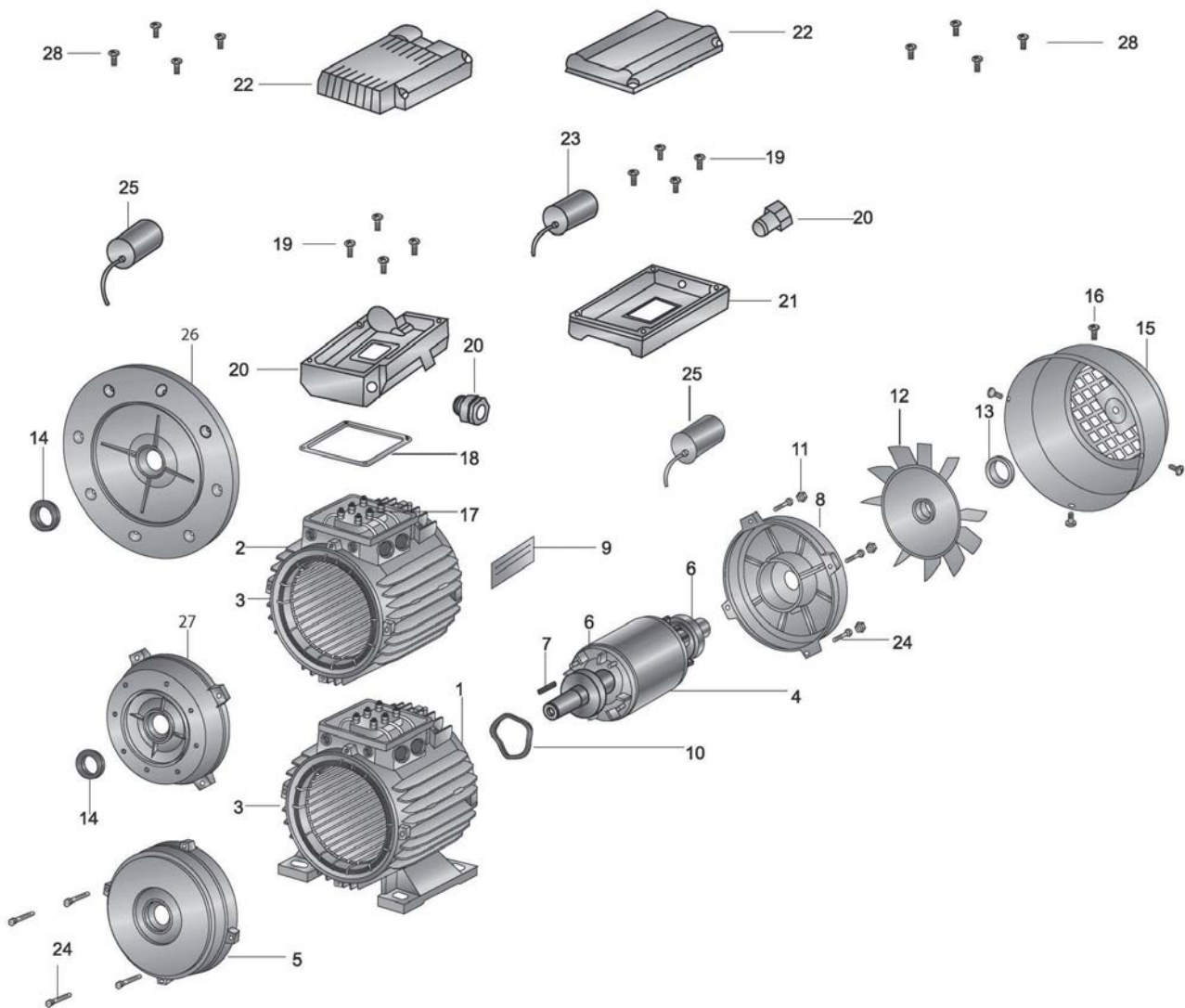


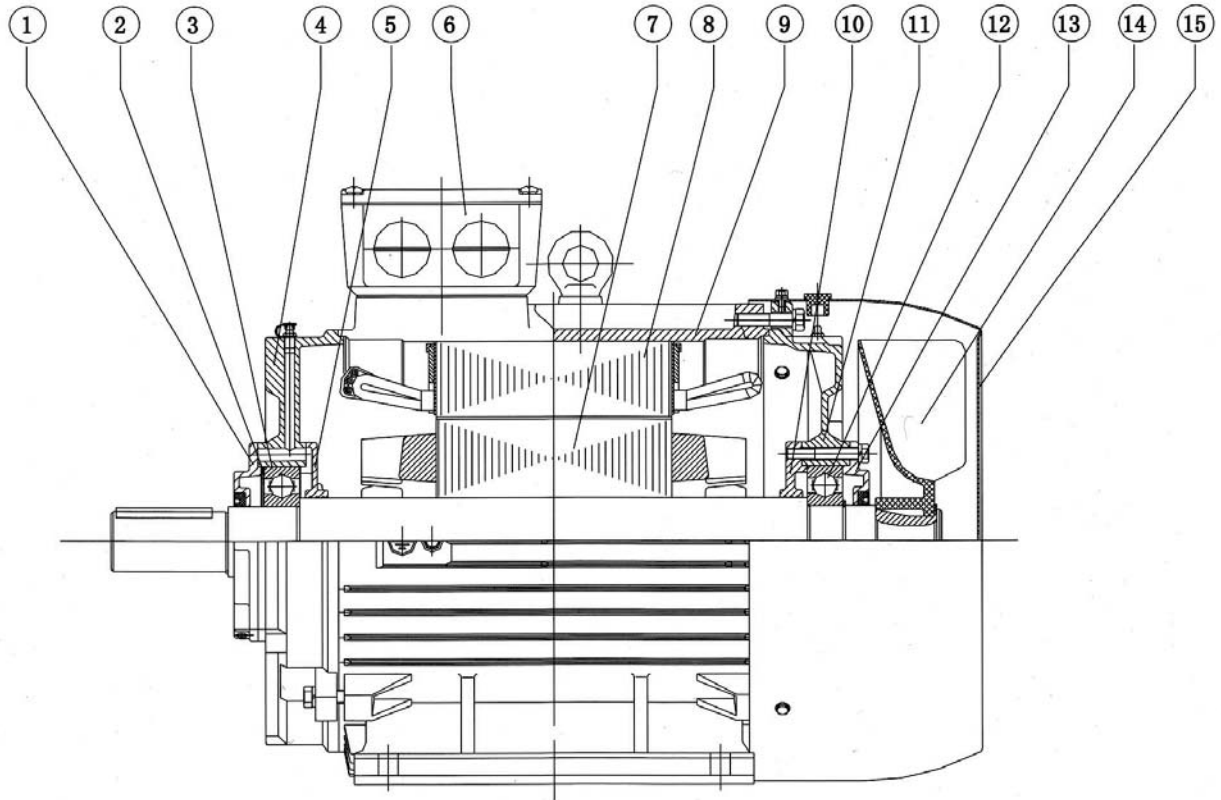
## 13 - PARTI DI RICAMBIO MOTORI IN ALLUMINIO / ALUMINIUM MOTORS SPARE PARTS



1.	Carcassa B3	Frame B3
2.	Carcassa B5	Frame B5
3.	Statore avvolto	Wound stator
4.	Albero e rotore	Rotor with shaft
5.	Scudo anteriore	Front endshield
6.	Cuscinetti	Bearings
7.	Chiavetta	Key
8.	Scudo posteriore	Back endshield
9.	Targhetta	Name plate
10.	Anello di compensazione	Compensation ring
11.	Bulloni e dadi	Bolts and nuts
12.	Ventola di raffreddamento	Cooling fan
13.	Rondella di fermo ventola	Fan clamping bushing
14.	Anello di tenuta	Rubber seal ring

15.	Copriventola	Fan cover
16.	Viti fissaggio copriventola	Screws for fan cover
17.	Morsettieria completa	Terminal board with compon.
18.	Guarnizione morsettieria IP55	Terminal seal IP55
19.	Viti scatola morsettieria IP56	Screws for terminal box IP55
20.	Pressacavo	Cable gland
21.	Base morsettieria IP65	Terminal box IP65 (base)
22.	Coperchio morsettieria IP65	Terminal box IP65 (cover)
23.	Condensatore permanente	Run capacitor
24.	Viti fissaggio scudo	Mounting stud screws
25.	Condensatore di avvio	Start capacitor
26.	Flangia B5	Flange B5
27.	Flangia B14	Flange B14
28.	Viti scatola morsettieria IP65	Screws for terminal box IP65

### 13 - PARTI DI RICAMBIO MOTORI IN GHISA / CAST IRON MOTORS SPARE PARTS



1.	Cuffia esterna cuscinetto e tenuta	<i>Outer bearing cap with oil seal</i>
2.	Anello di compensazione	<i>Compensation ring</i>
3.	Cuscinetto anteriore	<i>Front bearing</i>
4.	Scudo anteriore	<i>Front endshield</i>
5.	Cuffia interna cuscinetto	<i>Inner bearing cap</i>
6.	Scatola morsettiera	<i>Terminal box</i>
7.	Rotore	<i>Rotor</i>
8.	Statore avvolto	<i>Wound stator</i>

9.	Carcassa	<i>Frame</i>
10.	Cuffia interna cuscinetto posteriore	<i>Inner bearing rear cap</i>
11.	Scudo posteriore	<i>Back endshield</i>
12.	Cuscinetto posteriore	<i>Back bearing</i>
13.	Cuffia esterna cuscinetto e tenuta	<i>Outer bearing cap with oil seal</i>
14.	Ventola di raffreddamento	<i>Cooling fan</i>
15.	Copriventola	<i>Fan cover</i>