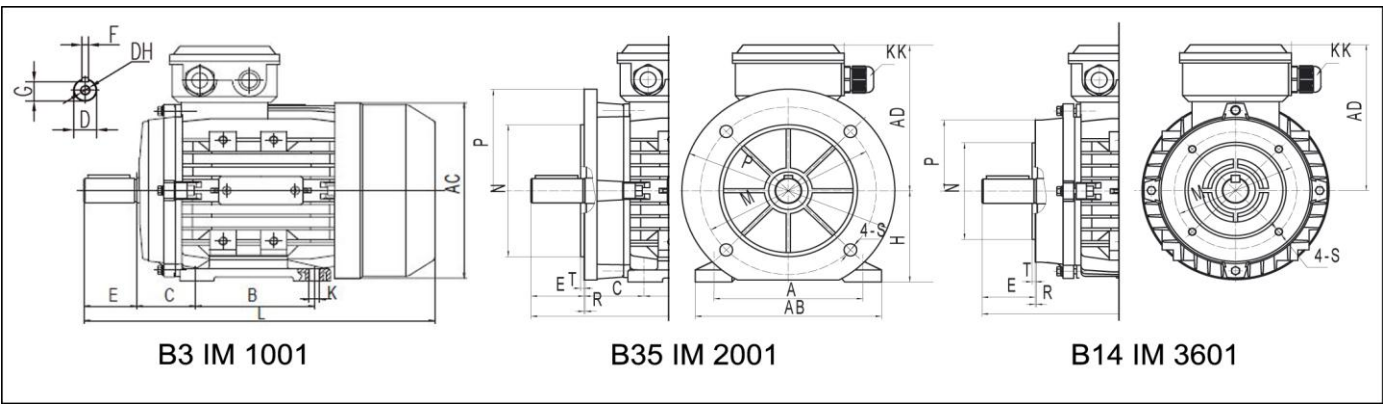


TABELLA DIMENSIONALE MOTORI SMEM IE2 6SM2 7SM2



MEC	POLI	FLANGIA B5														FLANGIA B14										
		A	AB	AC	AD	B	C	D	DH	E	F	G	H	K	KK	L	M	N	P	S	T	M	N	P	S	T
80	2-4	125	160	165	132	100	50	19	M6X16	40	6	15,5	80	10X13		290	165	130	200	12	3,5	100	80	120	M6	3
90S	2-4-6	140	175	185	140	100	56	24	M8X19	50	8	20	90	10X13	M20 X 1,5	312	165	130	200	12	3,5	115	95	140	M8	3
90L	2-4-6	140	175	185	140	125	56	24		50	8	20	90	10X13		337	165	130	200	12	3,5	115	95	140	M8	3
100L	2-4-6	160	196	205	147	140	63	28		60	8	24	100	12X16		368	215	180	250	15	4	130	110	160	M8	3,5
100LB	4	160	196	205	147	140	63	28	M10X22	60	8	24	100	12X16		387	215	180	250	15	4	130	110	160	M8	3,5
112	2-4-6	190	220	230	174	140	70	28		60	8	24	112	12X16	M25 X 1,5	395	215	180	250	15	4	130	110	160	M8	3,5
132S	2-4-6	216	252	270	187	140	89	38	M12X28	80	10	33	132	12X16		437	265	230	300	15	4	165	130	200	M10	3,5
132M	2-4-6	216	252	270	187	178	89	38		80	10	33				475	265	230	300	15	4	165	130	200	M10	3,5
160M	2-4-6	254	320	330	265	210	108	42	M16X36	110	12	37	160	14,5 X 19	M32 X 1,5	665	300	250	350	18,5	5	215	180	250	M12	4
160L						254						37				18,5				5						
180M	2-4-6	279	350	380	280	241	121	48	M16X36	110	14	42,5	180	14,5 X 19	M32 X 1,5	730	300	250	350	18,5	5	215	180	250	M12	4
180L						279						42,5				18,5				5						
200L	2-4-6	318	395	420	315	305	133	55	M20X42	110	16	49	200	18X25	M40 X 1,5	785	350	300	400	18,5	5	215	180	250	M12	4
225S	4	356	436	465	335	286	149	60		140	18	53					840	350	300	400	18,5					
225M	2	356	436	465	335	311	149	55	M20X42	110	16	49	225	18X25	M40 X 1,5	830	400	350	450	18,5	5	215	180	250	M12	4
	4-6															60				140	18					
250M	2	406	495	520	375	349	168	60	M20X42	140	18	53	250	24X33	M50 X 1,5	940	500	450	550	18,5	5	215	180	250	M12	4
	4-6											65				140				18	58					
280S	2	457	550	570	405	368	190	65	M20X42	140	18	58	280	24X33	M50 X 1,5	970	500	450	550	18,5	5	215	180	250	M12	4
	4-6											75				140				18	67,5					
280M	2	457	550	570	405	419	190	65	M20X42	140	18	58	280	24X33	M50 X 1,5	1010	500	450	550	18,5	5	215	180	250	M12	4
	4-6											75				140				18	67,5					
315S	2	508	630	650	500	406	216	65	M20X42	140	18	58	315	28x49	M63 X 1,5	1160	600	550	660	24	6	215	180	250	M12	4
	4-6											80				140				18	71					
315M	2	508	630	650	500	457	216	65	M20X42	140	18	58	315	28x49	M63 X 1,5	1270	600	550	660	24	6	215	180	250	M12	4
	4-6											80				140				18	71					
315L	2	508	630	650	500	508	216	65	M20X42	140	18	58	315	28x49	M63 X 1,5	1270	600	550	660	24	6	215	180	250	M12	4
	4-6											80				140				18	71					
355M	2	610	735	735	645	560	254	75	M24X50	140	20	67,5	355	28x49	M63 X 1,5	1500	740	680	800	24	6	215	180	250	M12	4
	4-6											100				140				20	86					
355L	2	610	735	735	645	630	254	75	M24X50	140	20	67,5	355	28x49	M63 X 1,5	1500	740	680	800	24	6	215	180	250	M12	4
	4-6											100				140				20	86					

I DATI TECNICI POSSONO SUBIRE VARIAZIONI SENZA PREAVVISO
DATA MAY CHANGE WITHOUT ANY NOTICE

